

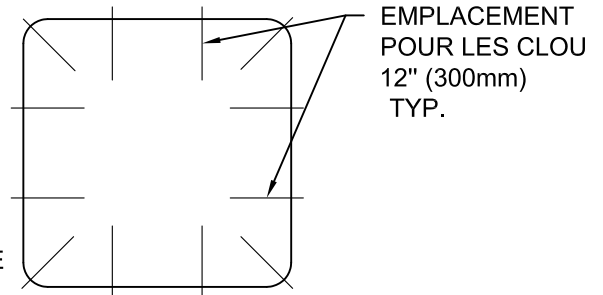
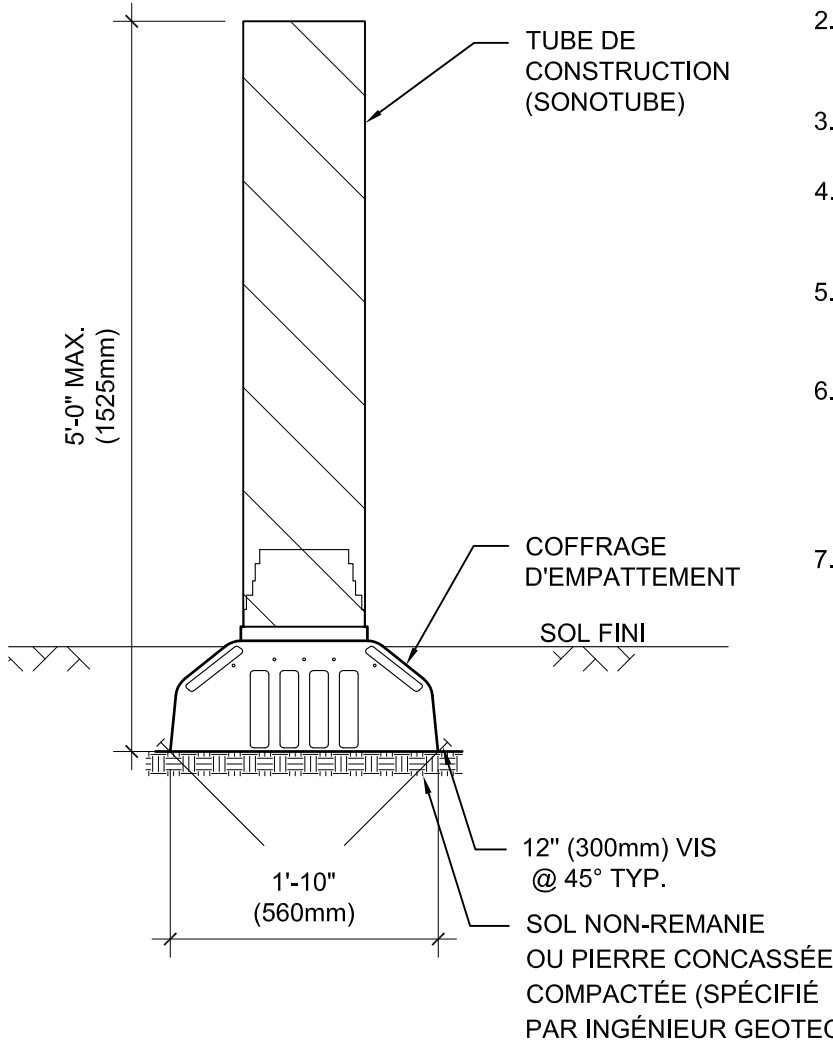
Avis:

1. Tous les travaux doivent se conformer aux normes les plus récentes du Code de construction du Québec, ainsi qu'aux standards applicables de la CSA.
2. L'entrepreneur devra vérifier toutes les conditions et toutes les dimensions au chantier avant le début des travaux. Informer l'ingénieur de tous problèmes ou omissions immédiatement.
3. Les supports temporaires ne sont pas indiqués sur ces dessins et sont la responsabilité de l'entrepreneur qui effectue le travail. L'entrepreneur doit engager un ingénieur à cet effet.

IMPORTANT: LES EMPATTEMENTS QUI NE SONT PAS PLACÉS SOUS LE NIVEAU DE GEL SONT SUJETTES AU SOULÈVEMENT DÛ AU GEL, ET DOIT ETRE CONSIDÉRÉ POUR CONCEPTION FINALE.

NOTES: APPLICATION DESSUS SOL

1. L'HAUTEUR TOTALE DES COFFRAGES D'EMPATTEMENT SOUND FOOTINGS™ NE DOIT PAS DÉPASSER 5'-0" (1525mm).
2. PERCER UN TROU DE 10mm À UN ANGLE DE 45° DEGRÉS À DOUZE ENDROITS. (VOIR DESSIN CI-DESSOUS)
3. ENFONCER UN CLOU 12" (300mm) À UN ANGLE DE 45° VERS L'INTÉRIEUR.
4. TUBES DOIVENT ÊTRE SOUTENIR LORSQUE L'HAUTEUR COMBINÉE DÉPASSE 3'-0" (915mm) DESSUS SOL.
5. PLAQUE EN BOIS SONT FIXÉES À LA TUBE DE CONSTRUCTION AVEC DES VIS EN BOIS 30 mm DE L'INTÉRIEUR DE LA TUBE.
6. COFFRAGE D'EMPATTEMENT SOUND FOOTINGS™ DOIVENT ÊTRE INSTALLÉE SUR SOL NON-REMANIE OU PIERRE CONCASSÉE COMPACTÉE (SPÉCIFIÉ PAR INGÉNIEUR GEOTECHNIQUE)
7. VÉRIFIEZ L'ALIGNEMENT DE LA TUBE CONSTRUCTION AVANT LA PLACEMENT DU BÉTON.



"SOUND FOOTINGS" SF-28 COFFRAGE EMPATTEMENT APPLICATION DESSUS SOL

1
S1300

3/4" = 1'-0"

CLIENT: DEW CONSTRUCTION
PROJECT: SOUND FOOTINGS, LLC

37 Talcott Road, Williston
VT 05495, USA

PROJECT#: 67920
DATE: 19/10/2018
DESSIN: S1300
REVISION: DESSINER PAR: B.C.

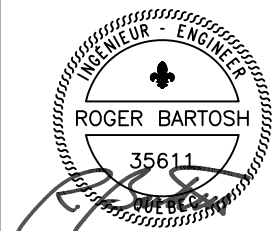
LES CONSEILLERS **BCA** CONSULTANTS INC.



8580 Chemin Darnley, 2e Etage, Ville Mt-Royal
QUEBEC, H4T 1M4, CANADA
TEL: 514-341-0118
FAX: 514-341-0356
E-MAIL: info@bca-structures.com

EXPERTS - CONSEILS EN STRUCTURE / STRUCTURAL CONSULTANTS

Sceau:



Seal: